



*Trazendo o mundo e o futuro para a
América do Sul*

Contato: **Par-Erik Larsson**

Fone: +55 19 3305 2376

Celular: +55 19 98330 1516

Email: par-erik@aftermarketpartner.com

www.aftermarketpartner.com

amp@aftermarketpartner.com



BOMBAS DE VÁCUO DE ANEL LIQUIDO

Fornecedor: Garuda

697/27, Dhanlaxmi Market,
Railwaypura,
Ahmedabad - 380 002.
Gujarat (INDIA)

www.garudapumps.com/



GARUDA

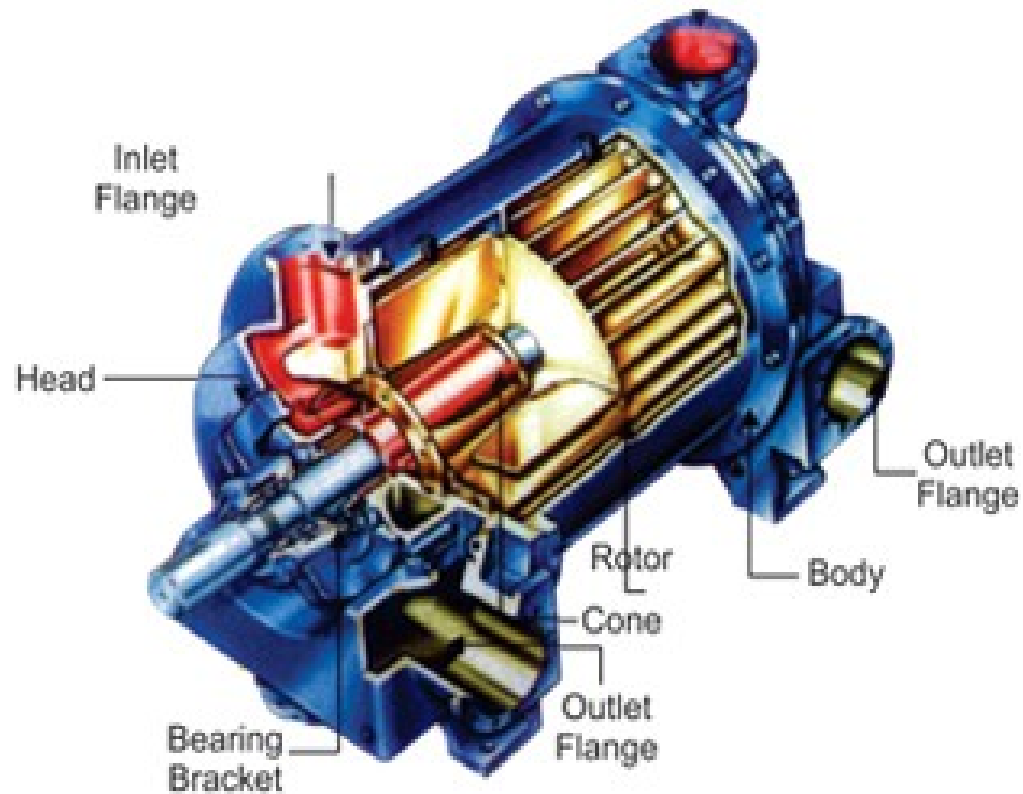
- Fornece bombas de vácuo de anel líquido e suas peças.



- Garuda tem certificação ISO 9001:2008 e CE.



PRINCIPAIS PEÇAS FORNECIDAS:



PRINCIPAIS PEÇAS FORNECIDAS:

- Partes intercambiáveis para bombas existentes de outros OEM.



TIPOS DE BOMBAS PARA INDÚSTRIA DE PAPEL E CELULOSE



Série 909
(Tipo 904)



Série GXL
(Tipo CL)



GARUDA

NOVO MODELO – Série G9 MENOR CONSUMO DE ENERGIA



Série G9

- Até 20% de economia de energia.
- Ganho de capacidade para unidades que utilizam modelos CL1000 ou CL2000.

SELEÇÃO DE MATERIAIS

CÓDIGO DO MATERIAL	CARCAÇA / CORPO PRINCIPAL	CABEÇAS / TAMPAS LATERAIS	ROTORES	CONES	EIXOS	GAXETAS
S4	SS 304	FERRO FUNDIDO	SS 304	SS 304	SS 410	SS 304
S4C	AÇO CARBONO	FERRO FUNDIDO	SS 304	AÇO FUNDIDO	SS 410	SS 304
S4CS	AÇO CARBONO	FERRO FUNDIDO	SS 304	SS 304	SS 410	SS 304

Outra combinação disponível inclui SS 316.

100% INTERCAMBIALIDADE E PERFORMANCE

GARUDA MODEL No.	NASH MODEL No.	CUTES MODEL No.	VOONER MODEL No.
GXL 400	CL 400	CNN 400	VG 4
GXL 700	CL 700	CNN 700	VG 7
GXL 1000	CL 1000	CNN 1000	VG 10
GXL 2000	CL 2000	CNN 2000	VG 20
GXL 3000	CL 3000	CNN 3000	VG 30
GXL 4000	CL 4000	CNN 4000	VG 40
GXL 6000	CL 6000	CNN 6000	V4 60
GXL 9000	CL 9000	CNN 9000	V4 90
909 L	904 L	CVP 50	V 4L 50
909 M	904 M	CVP 55	V 4M 55
909 P	904 P	CVP 80	V 4P 75
909 R	904 R	CVP 90	V 4R 95
909 S	904 S	CVP 110	V 4 S 110
909 T	904 T	CVP 130	V 4 T 130
GSC 3	SC 3	--	--
GSC 5	SC 5	--	--
GSC 7	SC 7	--	--

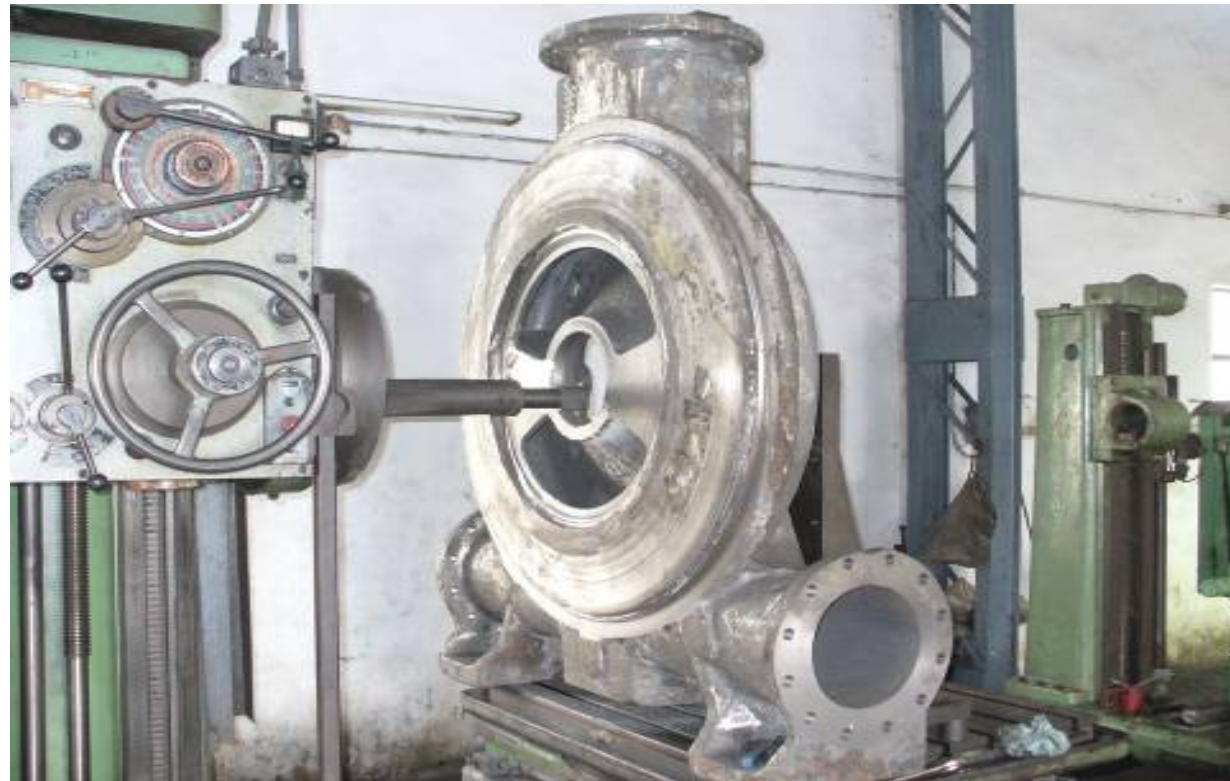
INSTALAÇÕES DE USINAGEM



INSTALAÇÕES DE USINAGEM



INSTALAÇÕES DE USINAGEM



GARUDA

INSTALAÇÕES DO BALANCEAMENTO DINÂMICO



GARUDA

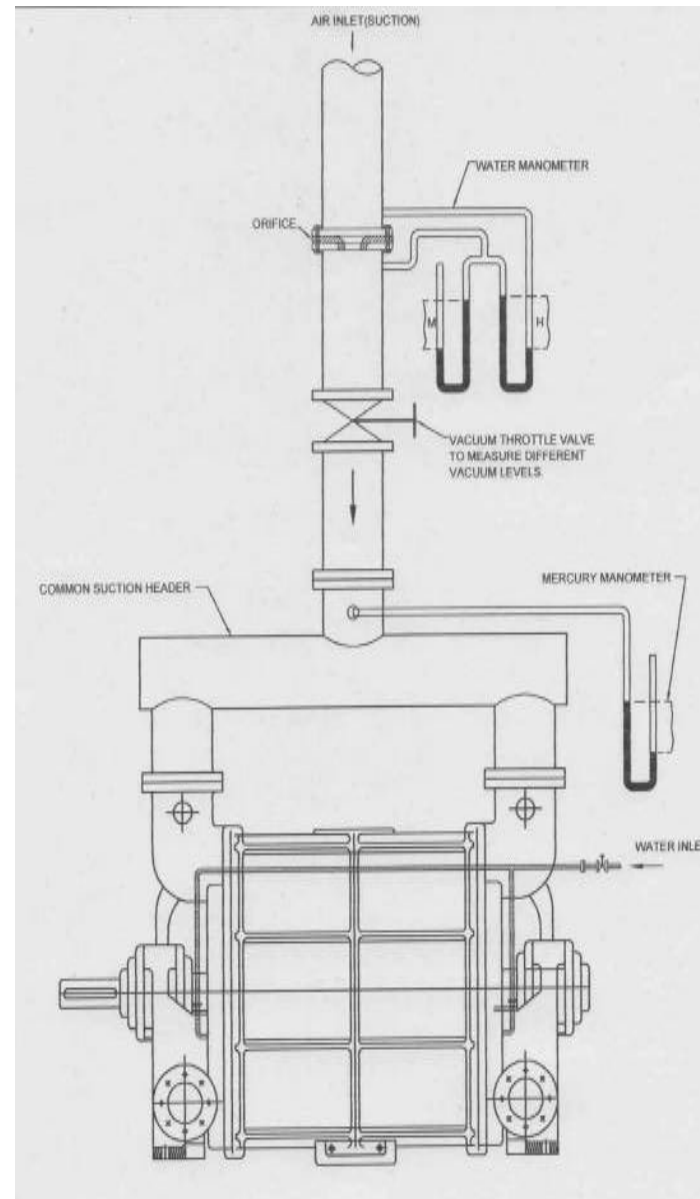


- Garuda possui fundição de aço inox própria;
 - Instalações próprias com área de aproximadamente 5.000 m².
- Mantém estoque de peças críticas para pronta entrega.

A QUALIDADE É GARANTIDA PARA CADA BOMBA
ATRAVÉS DA BANCA DE TESTE

Testes da Bomba em conformidade com
PNEUROPE 6612-1984
MÉTODO DE ORIFÍCIO NASH
PADRÃO BRITÂNICO - 1571 PT - 2

LAYOUT DO MÉTODO DE TESTE



Exportação

- ALEMANHA
- FRANÇA
- AUSTRÁLIA
- SUÉCIA
- BRASIL
- U.K
- U.S.A



Contato exclusivo da Garuda no Brasil

AMP- After Market Partner

Rua Garaúna, 333 - Campinas/SP

Fone: +55 19 3305 2376

Email central: amp@aftermarketpartner.com

Par-Erik Larsson +55 19 98330 1516

par-erik@aftermarketpartner.com

Garuda e/ou AMP não são afiliadas à Gardner Denver
Nash./Voith/Vooner/Cutes